

www.somfy.com

Glydea Ultra WT

Ref. 5037611A

somfy®

СОДЕРЖАНИЕ

1. Предварительная информация	54	3. Использование и техническое обслуживание	56
1.1. Область применения	54	3.1. Кнопки «Открыть» и «Заккрыть»	56
1.2. Ответственность	54	3.2. Функция Остановить	56
2. Монтаж	55	3.3. Советы и рекомендации по использованию	56
2.1. Монтаж	55	4. Технические характеристики	56
2.2. Подключение	55		
2.3. Пусконаладочные работы	55		
2.4. Советы и рекомендации по установке	56		

1. ПРЕДВАРИТЕЛЬНАЯ ИНФОРМАЦИЯ

1.1. ОБЛАСТЬ ПРИМЕНЕНИЯ

Электропривод Glydea Ultra предназначен для управления любыми видами карнизов. Glydea Ultra является двунаправленным электроприводом. Прежде чем интегрировать данный модуль в систему умной комнаты, свяжитесь с уполномоченным представителем Somfy или специалистом по системной интеграции для получения подробной информации.

1.2 ОТВЕТСТВЕННОСТЬ

ОБЯЗАТЕЛЬНЫЕ К ИСПОЛНЕНИЮ УКАЗАНИЯ ПО МЕРАМ БЕЗОПАСНОСТИ

Запрещено использовать изделие не по прямому назначению, указанному в руководстве SOMFY. В случае использования изделия не по прямому назначению или несоблюдения настоящих инструкций SOMFY не несет ответственность, а гарантия аннулируется. В случае сомнений при установке привода или для получения дополнительной информации используйте сайт www.somfy.ru или обратитесь к консультанту Somfy.

ВАЖНАЯ ИНФОРМАЦИЯ ПО МЕРАМ БЕЗОПАСНОСТИ ПРИ УСТАНОВКЕ
ПРЕДУПРЕЖДЕНИЕ: Указания по мерам безопасности. Необходимо следовать всем указаниям инструкции, поскольку неправильная установка может привести к серьезным травмам.

После установки эту инструкцию следует передать пользователю. Привод должен устанавливаться специалистом по установке приводных систем и бытовой автоматике.

Специалист по установке должен проинформировать пользователя о необходимости проведения технического обслуживания привода и его комплектующих. Он должен определить элементы, подлежащие обслуживанию, замене или проверке.

Убедитесь, что вес и размеры изделия, которое необходимо подключить к приводу, совместимы с номинальным крутящим моментом и номинальной продолжительностью работы. Эти данные можно получить в компании Somfy.

Для соединения с приводом используйте только комплектующие (карниз, крепления и т.д.), указанные SOMFY как подходящие.

Информацию об артикульных номерах принадлежностей можно получить в компании SOMFY.

Сведения о совместимости устройства управления с выбранным приводом см. в документации SOMFY.

После установки стационарные устройства управления должны находиться на видном месте.

В восходящую ветвь стационарной электропроводки необходимо включить многополюсные переключатели в соответствии с правилами электропроводки.

В случае повреждения шнура питания его необходимо заменить исправным идентичным шнуром. Если шнур питания несъемный, привод необходимо вернуть в отдел послепродажного обслуживания во избежание риска.

Для снижения риска поражения электрическим током должно быть обеспечено надлежащее заземление оборудования.

Некоторые версии приводов снабжены заземляющей вилкой, имеющей третий (заземляющий) контактный штырь. Данный разъем подключается только к розетке с отдельным проводом заземления. Если штепсельная вилка не подходит к розетке, обратитесь к квалифицированному электрику, который установит нужную розетку электропитания. Не следует вносить изменения в штепсельную вилку.

Исполнительный элемент выключателя с самовозвратом необходимо разместить в поле зрения ведомой части, но на расстоянии от подвижных частей. Минимальная высота установки — 1,5 м. Электропривод должен быть установлен в недоступном для людей месте.

УКАЗАНИЯ ПО МЕРАМ БЕЗОПАСНОСТИ

ПРЕДУПРЕЖДЕНИЕ: Указания по мерам безопасности. В целях безопасности жизни и здоровья человека важно следовать всем указаниям. Сохраните эту инструкцию.

–Установщик должен проинформировать вас о требуемом техобслуживании.

Детям не разрешается играть со стационарными устройствами управления. Устройства дистанционного управления следует держать вне зоны доступа детей.

Следите за безопасностью во время движения приводного объекта и не допускайте нахождение людей вблизи объекта, пока он полностью не остановит движение.

Во время чистки, техобслуживания и замены деталей привод необходимо отключить от источника питания.

Установку следует часто проверять на устойчивость, а кабели и пружины — на наличие признаков износа или повреждения. Не использовать, если требуется ремонт или регулировка.

Этим устройством могут пользоваться дети старше 8 лет и люди с ограниченными физическими или умственными возможностями, ограниченной чувствительностью, а также люди без опыта и навыков использования подобного оборудования при условии, что они соответствующим образом проинструктированы о мерах безопасности использования устройства и все риски им разъяснены.

Чистку и техобслуживание дети могут осуществлять только под надзором взрослых. Детям запрещается играть с устройством.

Перед установкой электропривода отсоедините все ненужные шнуры и отключите все устройства, которые не участвуют в приведении оборудования в действие.

Если электропривод оснащен устройством ручной разблокировки, его исполнительный элемент устанавливается на высоте ниже 1,8 м. $L_pA \leq 70$ дБ(A).



Настоящим компания SOMFY ACTIVITES SA, зарегистрированная в F-74300 г. Клеуз, Франция, заявляет, что привод, к которому относится данное руководство, маркированный на напряжение питания 230 В ~/50 Гц и эксплуатируемый в соответствии с настоящим

руководством,

отвечает основным требованиям Директивы по машинному оборудованию 2006/42/ЕС и Директивы по электромагнитной совместимости 2014/30/ЕС.

Полный текст Сертификата соответствия ЕС доступен по адресу www.somfy.com/ce.

Антуан Крезе, руководитель отдела приемки, действующий от имени директора по коммерции, г. Клеуз, Франция, 09/2017



Изображение см. на странице 98.

2. МОНТАЖ



Инструкции, которым **должен обязательно** следовать специалист в области механизации и автоматизации жилых помещений при установке привода Glydea Ultra.

Не допускайте падения привода и ударов по нему, не делайте в приводе отверстия и не погружайте его в жидкость.

Устанавливайте отдельное устройство управления для каждого привода.

2.1. МОНТАЖ

2.1.1. Установка карниза (Рис. А)

- 1) Разметьте месторасположение креплений.
- 2) Просверлите отверстия в потолке или стене в нужных местах.
- 3) Установите крепления.
- 4) Установите карниз на креплениях.

2.1.2. Установка привода (Рис. В)

- 1) Разблокируйте привод
- 2) Вставьте вал привода в отверстие приводного шкива.
- 3) Зафиксируйте привод.

2.2. ПОДКЛЮЧЕНИЕ (Рис. С)



Кабели, проходящие сквозь металлическую переборку, должны быть защищены и изолированы втулкой или защитной оболочкой.

Закрепите кабели для предотвращения их соприкосновения с подвижными частями.

Сделайте кабель электропитания привода доступным: должна быть обеспечена возможность его удобной замены.

- Отключите сетевое электропитание.
- Подключите привод в соответствии с информацией, приведенной в таблице ниже:

Подключение АС (Рис. С1)

	Провод	от 100 до 240 В
1	Нейтраль	Синий
2	Фаза	Коричневый
3	Фаза	Черный
4	Масса	Желто-зеленый

Запрещается подключать 2 устройства управления к одному приводу (Рис. С2)



Совместимые системы управления – Подключение устройства управления (Рис. D)

- 1) Выключатель Inis Uno
- 2) Серия eSpace
- 3) Устройство управления Centralis Uno IB

2.3. ПУСКОНАЛАДОЧНЫЕ РАБОТЫ (Рис. F)



Начинайте установку, только когда два силовых провода подключены к источнику электропитания.

Установка с помощью кнопок привода Mode и Set и устройства переключения АС

Для нажатия кнопок Mode и Set понадобится скрепка.

Включите электропривод в одном направлении в процессе установки

Штора переместится на сниженной скорости от упора до упора и обратно, чтобы установить крайние конечные положения. После этого она будет двигаться с обычной скоростью. Не останавливайте движение электропривода в этом направлении до окончания установки.

2.3.1. Нажмите и удерживайте кнопку М, пока не загорится зеленый светодиод, чтобы активировать режим установки.

В любое время можно выйти из режима установки, нажимая кнопку М, пока не погаснет светодиод.

2.3.2. Изменение направления вращения электропривода

- 1) Нажмите кнопку **S**, чтобы изменить направление вращения. Зеленый светодиод горит = Открыт/CCW, Зеленый светодиод мигает = Открыт/CW
- 2) Нажмите кнопку **M** для подтверждения изменения и перейдите к следующему этапу. Горит красный светодиод.

2.3.3. Установка конечного нижнего положения

- Переместите полотно шторы до желаемого конечного положения «открыто».
- 1) Нажмите кнопку **S** в режиме программирования для установки конечного нижнего положения.
 - 2) Нажмите кнопку **M** для подтверждения нового конечного нижнего положения. Светодиод поменяет цвет с зеленого на красный, занавеска откроется и закроется.

2.3.4. Режим тишины (SILENT) или высокой скорости (Hi-SPEED)

Для того, чтобы перевести привод с режима тишины на режим высокой скорости, передвиньте переключатель с SILENT на Hi-SPEED. Скорость электропривода в режиме тишины составляет 7,5 см/с. А в режиме высокой скорости скорость можно настроить (см. п. 2.3.5).

2.3.5. Установка скорости

- 1) Нажмите кнопку **S**, чтобы переключить скорость с 12,5 см/с – 15 см/с (скорость по умолчанию) на 17,5 см/с – 20 см/с и обратно на 12,5 см/с
- 2) Нажмите кнопку **M** для подтверждения и перейдите к установке направления. Зеленый светодиод горит или мигает.

2.4. СОВЕТЫ И РЕКОМЕНДАЦИИ ПО МОНТАЖУ

2.4.1. Возможные неисправности Glydea Ultra и методы их устранения

Ситуация	Возможные причины	Меры по устранению
Привод не работает.	Неправильное подключение.	Проверьте и подключите повторно сетевое электропитание
	Несовместимость устройства управления с приводом.	Проверьте совместимость устройства управления и при необходимости замените его.

2.4.2. Удаление памяти электропривода (Рис. 6)

Нажмите кнопку **S** и удерживайте ее, пока изделие с электроприводом не выполнит движение 3 раза. Все ранее сделанные настройки стёрты. Привод приведен в заводское состояние.

3. ИСПОЛЬЗОВАНИЕ И ТЕХНИЧЕСКОЕ ОБСЛУЖИВАНИЕ

 Этот привод не требует технического обслуживания

3.1. КНОПКИ ОТКРЫТЬ И ЗАКРЫТЬ (Рис. H)

При нажатии кнопки Открыть или Закрыть изделие с электроприводом полностью открывается или закрывается.

3.2. ФУНКЦИЯ ОСТАНОВИТЬ (Рис. I)

Изделие с электроприводом движется.

Кратковременно нажмите кнопку Остановить: Изделие с электроприводом автоматически остановится.

3.3. СОВЕТЫ И РЕКОМЕНДАЦИИ ПО ИСПОЛЬЗОВАНИЮ

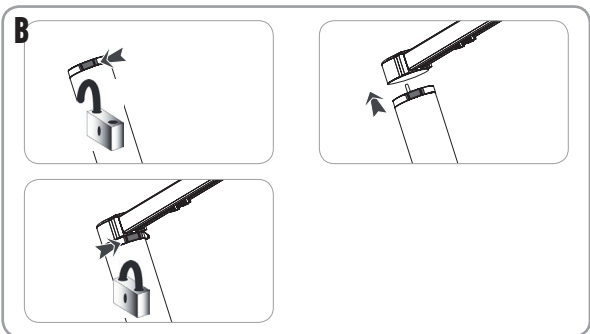
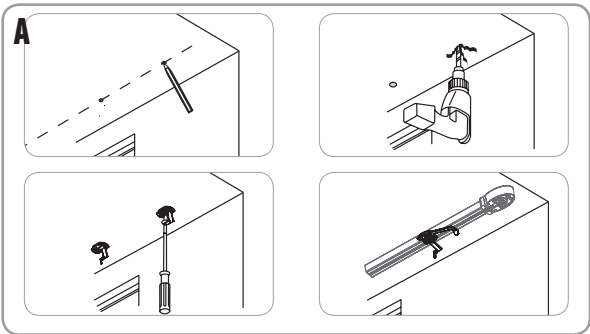
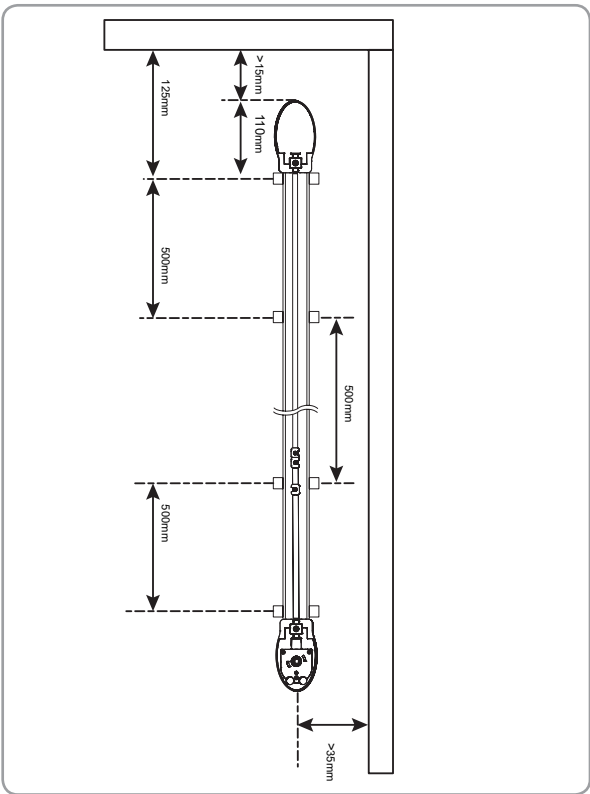
3.3.1. Возможные неисправности Glydea Ultra и методы их устранения

Ситуация	Возможные причины	Меры по устранению
Привод не работает.	Сработала тепловая защита.	Дождитесь охлаждения привода.

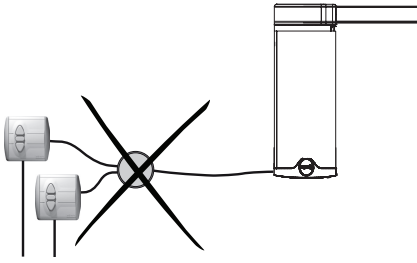
Если изделие с электроприводом по-прежнему не движется, обратитесь к специалисту по бытовым средствам механизации и автоматике.

4. ТЕХНИЧЕСКИЕ ХАРАКТЕРИСТИКИ

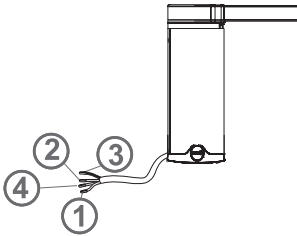
Сетевое питание	от 100 до 240 В
Температура эксплуатации	от 0 °C до +60 °C
Степень пылевлагозащитности	IP 30
Степень безопасности	Класс I



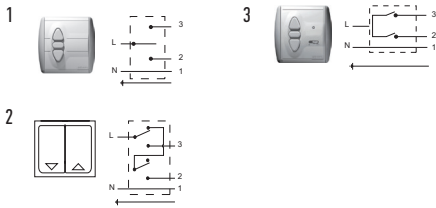
C
C1



C2



D



F

